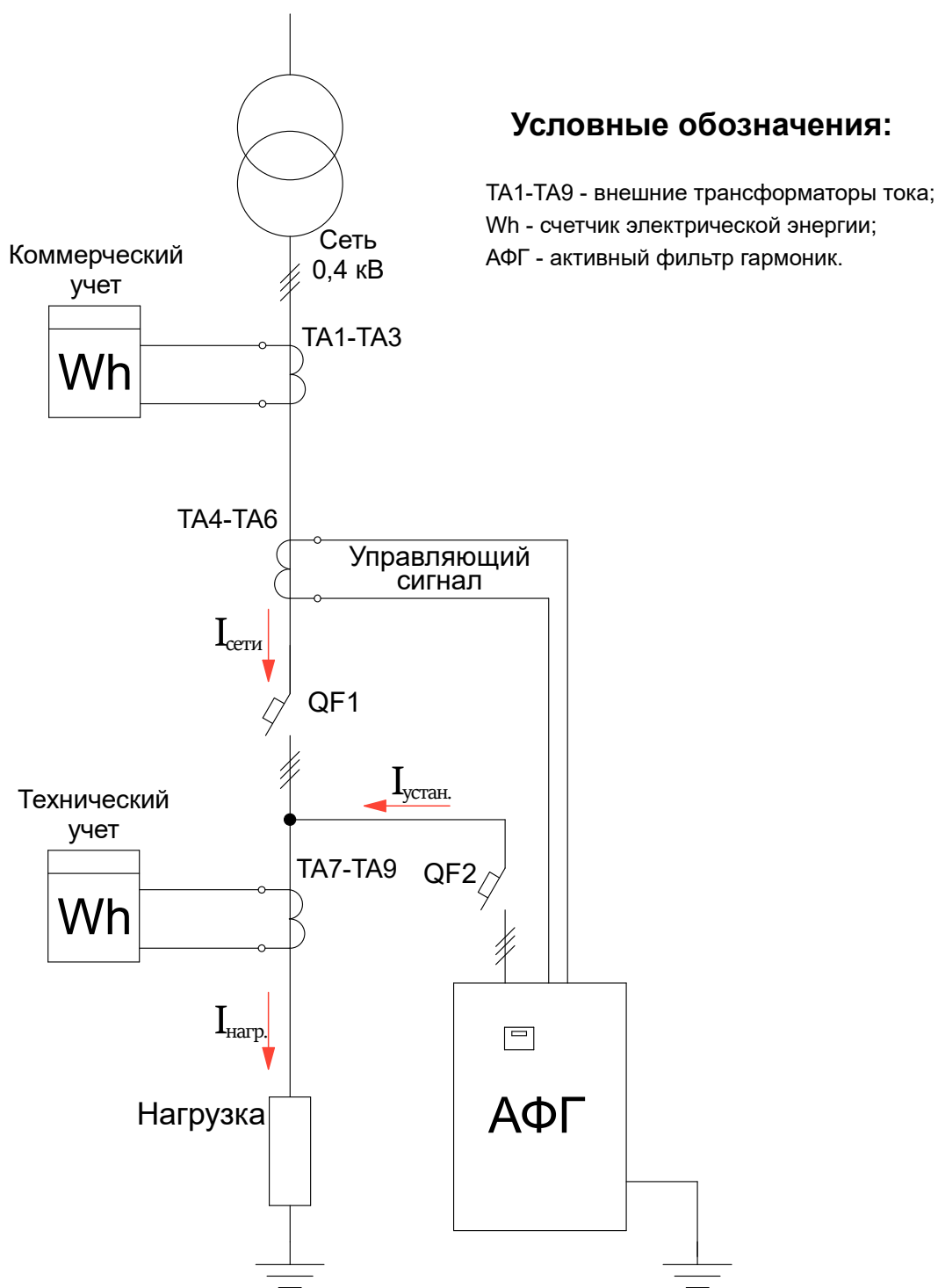


Принципиальная схема подключения установки АФГ



Монтаж установки АФГ выполняется параллельно в существующую сеть электроснабжения. Установка в системе работает по принципу генератора преобразуя реактивную энергию и энергию токов высших гармоник сети в полезную активную мощность $I_{\text{нагр.}} = I_{\text{сети}} + I_{\text{устан.}}$ тем самым уменьшая потребление мощности на коммерческом узле учета до 30%, $P_{\text{эконом}} = P_{\text{нагр.}} - P_{\text{сети}}$.