



## SMW Twin DRO



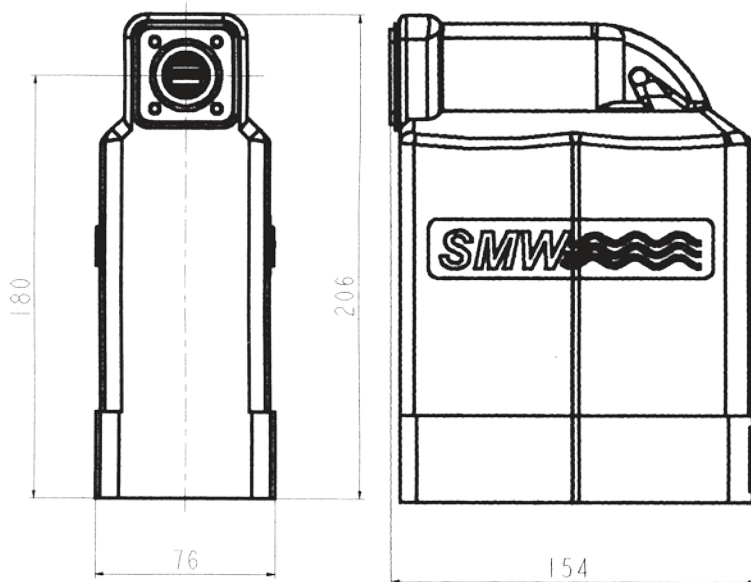
Для обеспечения оптимальной производительности и надежности при приеме вертикальной и горизонтальной поляризации одновременно Вам необходим вручную отлаженный и протестированный конвертер. Компания SMW разработала TWIN DRO конвертер. Профессиональный TWIN состоит из двух смонтированных в одном корпусе однодиапазонных конвертеров. Все конвертеры SMW настроены вручную для получения самой лучшей производительности для каждого устройства. Качество, надежность и долгий срок службы также имеет большое значение.

### Спецификация SMW Twin DRO

SMW Twin	DRO 9.75	DRO 10.0	DRO 10.6	DRO 10.75
Входная частота (ГГц)	10.7 - 11.8 ГГц	10.95 - 12.1 ГГц	11.7 - 12.75 ГГц	11.7 - 12.75 ГГц
Частота гетеродина L.O. frequency (ГГц)	9.75 ГГц	10.0 ГГц	10.6 ГГц	10.75 ГГц
Выходная частота (МГц)	950 - 2050 МГц	950 - 2100 МГц	1150 - 2150 МГц	950 - 2000 МГц
SMW Twin	DRO 11.2	DRO 11.25	DRO 11.3	DRO 11.475
Входная частота (ГГц)	12.2 - 12.75 ГГц	12.2 - 12.75 ГГц	12.25 - 12.75 ГГц	12.5 - 12.75 ГГц
Частота гетеродина L.O. frequency (ГГц)	11.2 ГГц	11.25 ГГц	11.3 ГГц	11.475 ГГц
Выходная частота (МГц)	1000 - 1550 МГц	950 - 1500 МГц	950 - 1450 МГц	1025 - 1275 МГц

#### Основная спецификация

Шумовая фигура	0.9 dB
Усиление	54 dB
Отклонение усиления	± 0.3 dB в полосе 30 MHz
Стабильность гетеродина	± 3 MHz
Фазовые шумы	-75 dBc @ 1 kHz -85 dBc @ 5 kHz -95 dBc @ 10 kHz -110 dBc @ 100 kHz -120 dBc @ > 1 MHz
Вход	Волновод WR-75 (R120)
Кросс поляризация	31.5 dB min
Излучения L.O.	-60 dBm
Питание	12-24V / 110 mA typ Для каждой поляризации
Рабочая температура	-30 to +60° C
Выход	F-коннекторы 75 ohm или N-коннекторы 50 ohm
KCB по выводу (VSWR)	2:1 max
Вес	961 g (F-коннекторы), 990 g (N-коннекторы)
Опции:	Стабильность LO, +/- 1 MHz Если требуется лучше смотрите TWIN PLL Стабильность LO, +/- 1.5 MHz Стабильность LO, +/- 2 MHz Настройка гетеродина в диапазоне 9.75-12.5 GHz



2  
0  
0  
6  
-  
0  
2  
-  
0  
6