



Norsat
International Inc.



Высокостабильный PLL конвертор диапазона C-BAND

LNB

C-BAND PLL

3000



Типовая спецификация

Шумовая температура	20K to 30K depending on model number
Стабильность гетеродина	±5 kHz to ±25 kHz В зависимости от номера модели
Фазовые шумы (SSB)	-73 dBc/Hz at 1kHz -83 dBc/Hz at 10kHz -93 dBc/Hz at 100kHz
КСВ по входу (VSWR)	2.2 : 1
СВ по выходу (VSWR)	2.2 : 1

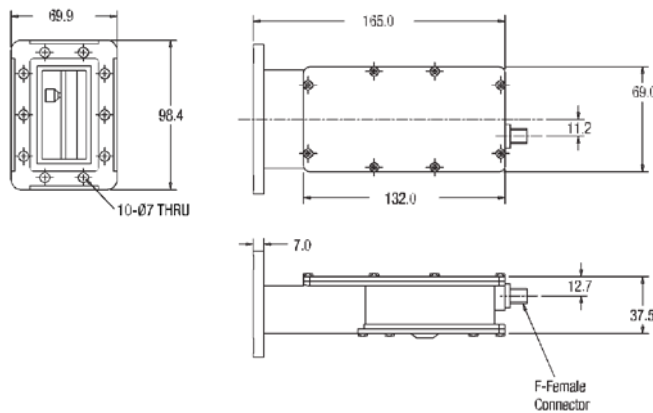
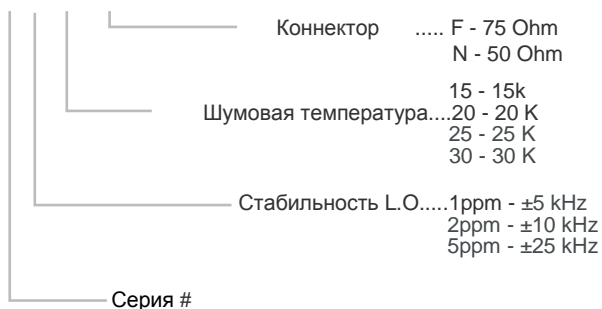
Усиление	62 dB
Выход P1dB	9 dBm
Напряжение питания	от+15 до +24В, поддержка через центральный провод в ПЧ кабеле
Потребляемый ток	330 mA
Габариты	180 (L) x 100 (W) x 70 (H) mm (7.1 x 4.0 x 2.8 in)
Вес	700g / 25 oz

Доступные диапазоны частот

Входная частота (ГГц) от 3.40 до 4.20
 Частота гетеродина L.O. 5.15
 Выходная частота (ГГц) от 950 до 1750

Как сделать заказ C-BAND 3000

3120N



Вид изделия



Norsat
International Inc.